

HC 中实标准三爪卡盘 (110mm - 304mm)



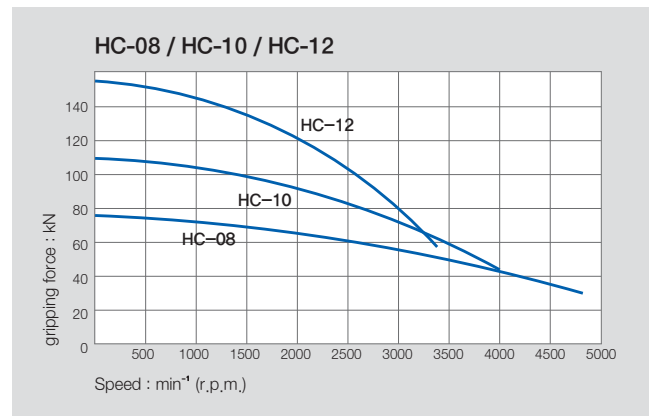
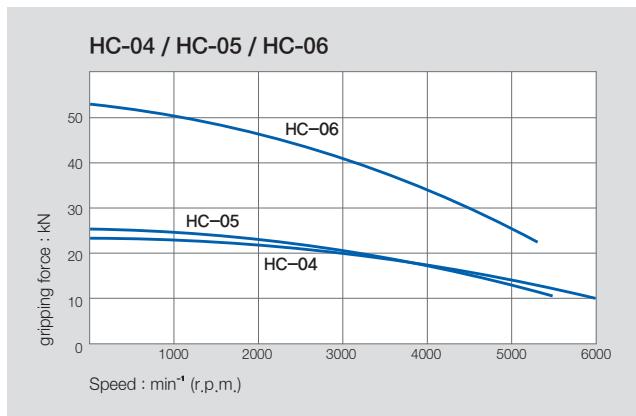
产品特点

3-Jaw 楔形中实动力卡盘

主要技术

通过楔形结构传递握持力
经过热处理, 保证精度, 寿命长

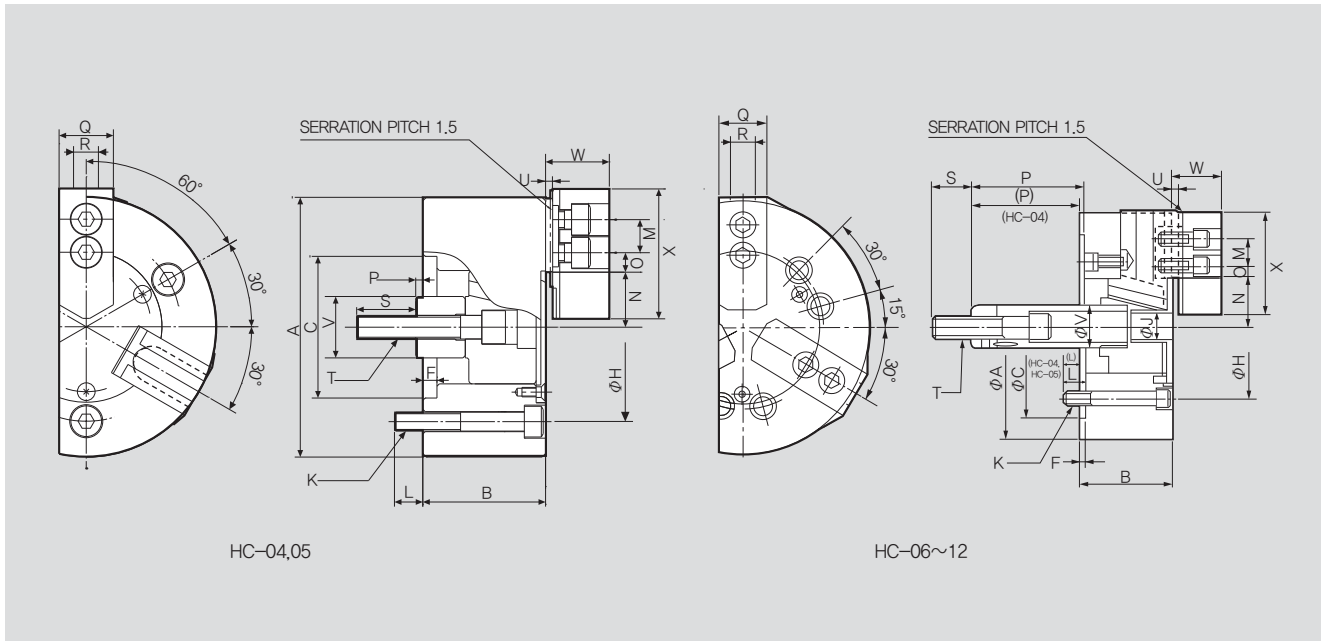
握持力与转速的关系



产品规格

	HC-04	HC-05	HC-06	HC-08	HC-10	HC-12
卡爪行程(直径) [mm]	6.4	6.4	8.5	8.8	8.8	10.5
柱塞行程 [mm]	14	14	18.5	19	25	30
握持直径 Max. [mm]	110	135	165	210	254	304
握持直径 Min. [mm]	8	16	19	23	24	26
允许的最大输入 [kN(kgf)]	8.2(836)	8.2(836)	18(1835)	25(2549)	29(2957)	41(4181)
允许的最大握持力 [kN(kgf)]	22.8(2325)	25.2(2570)	52.5(5353)	75(7648)	108(11013)	156(15907)
允许的最大最大转速 [min⁻¹]	6000	5500	5270	4760	4010	3380
重量 [kg]	4.1	6.2	13	25	37	57.3
惯性力矩 [N · m²(kg · m²)]	0.29(0.03)	0.59(0.06)	1.777(0.18)	5.39(0.55)	11.77(1.20)	28.44(2.90)
最大设定液压力(MPa(kgf/cm²))	2.4(24.5)	2.4(24.5)	2.6(26.5)	2.5(25.5)	2.8(28.6)	2.7(27.5)
适用的 Cylinder Hydraulic	Y-0715R(RE)	Y-0715R(RE)	Y-1020R(RE)	Y-1225R(RE)	Y-1225R(RE)	Y-1530R(RE)
适用的 Cylinder Pneumatic	AY-1315R	AY-1315R	AY-1720R	AY-2225R	AY-2225R	AY-2730R
适用卡爪	HB04N1	HB04N1	HB06A1	HB08A1	HB10A1	HB12B1
KITAGAWA® Model	N-04	N-05	N-06	N-08	N-10	N-12

※ 允许的最大转速以实测值为准。
 ※ 尺寸与规格可能不事先预告即作变更。
 ※ 三千里机械现在不为 Kitagawa 提供 OEM 生产。



※ 为了保持卡盘寿命, 需要每天注入润滑油2次以上。

产品尺寸

	HC-04	HC-05	HC-06	HC-08	HC-10	HC-12
ΦA	110	135	165	210	254	304
B	52	55	74	85	89	106
ΦC(H6)	60	80	140	170	220	220
F	6	7	5	5	5	6
ΦH	80	100	104.8	133.4	171.4	171.4
ΦJ	-	-	21	25	34	34
K	3-M8x55	3-M8x60	6-M10x90	6-M12x100	6-M16x105	6-M16x120
L	12	14	14	20	38	38
M	14	19	20	25	30	30
N max.	23.3	30.4	37.8	46.3	51.1	61
N min.	20.1	27.2	33.5	41.9	46.7	55.75
O max.	11.25	11.25	18	22.25	30.75	48.75
O min.	8.25	6.75	7.5	9	11.25	12.75
P max.	17	6	100	111	125	163
P min.	3	-8	81.5	92	100	133
Q	23	23	31	35	40	50
R	10	10	12	14	16	18
S	25	35	36	36	36	36
T	M10x1.5	M12x1.75	M16x2.0	M20x2.5	M20x2.5	M20x2.5
U	3	3	4	5	5	5
ΦV	26	28	34	38	45	50
W	27	29	35	42	46	54
X	55	62	72	95	110	129

RELATED PRODUCT

