

# HC-A 中实标准三爪卡盘带安装盘 (381mm - 610mm)



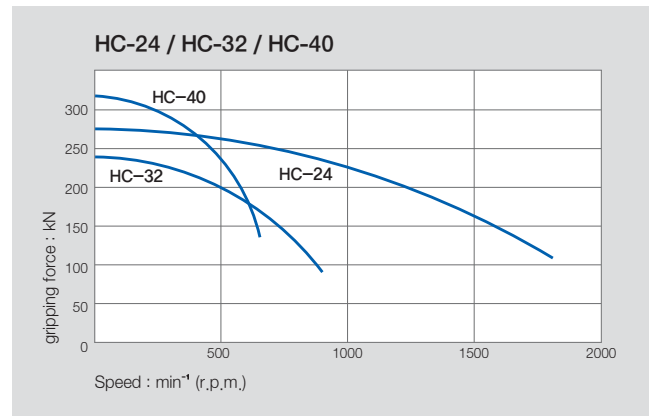
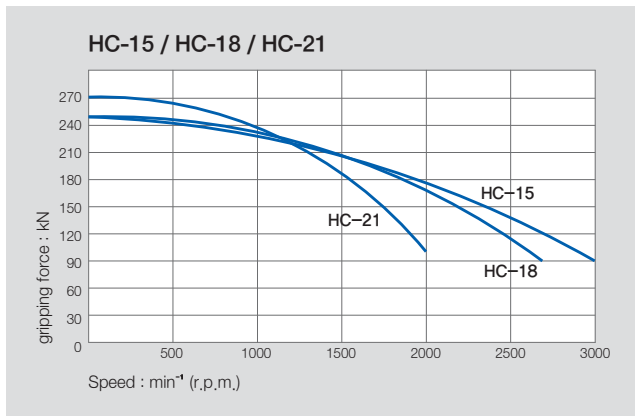
## 产品特点

3-Jaw 楔形中实动力卡盘, Adapter 附加型

## 主要技术

通过楔形结构传递握持力  
经过热处理, 保证精度, 寿命长

## 握持力与转速的关系



## 产品规格

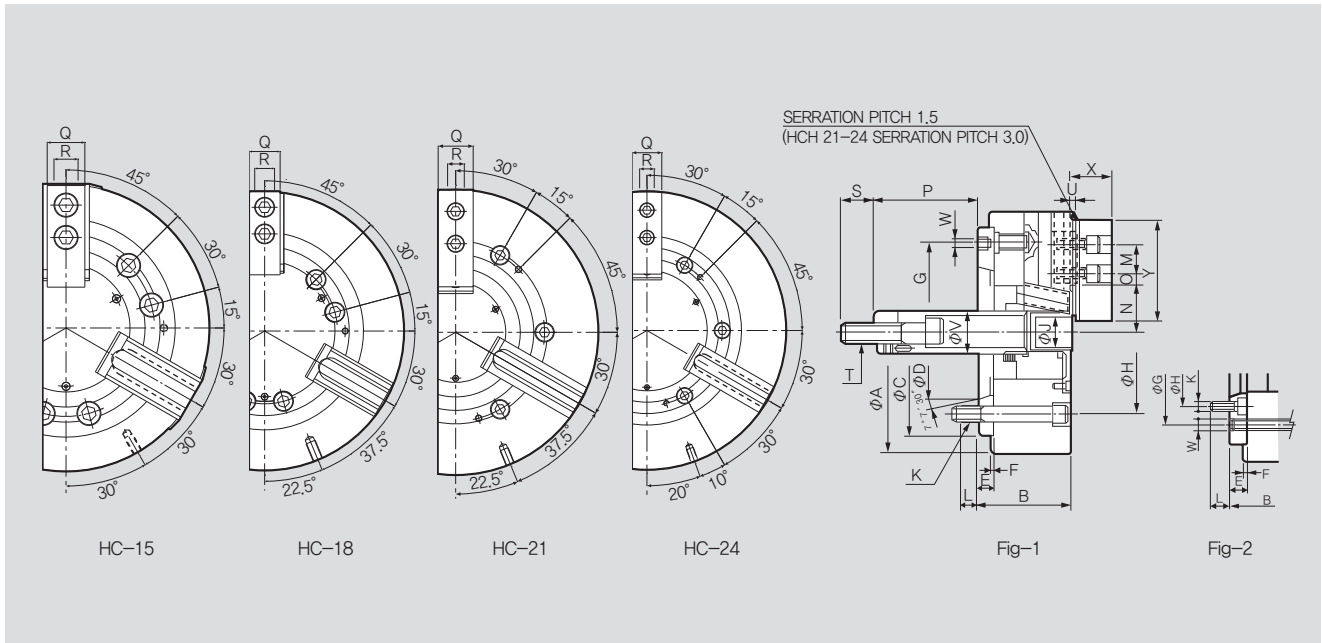
|                        | HC-15A08    | HC-15A11    | HC-18A08    | HC-18A11    | HC-21A11     | HC-21A15     | HC-24A11     | HC-24A15     |
|------------------------|-------------|-------------|-------------|-------------|--------------|--------------|--------------|--------------|
| Spindle Nose No.       | A2-8        | A2-11       | A2-8        | A2-11       | A2-11        | A2-15        | A2-11        | A2-15        |
| 卡爪行程(直径) [mm]          | 16          | 16          | 16          | 16          | 16           | 16           | 16           | 16           |
| 柱塞行程 [mm]              | 35          | 35          | 35          | 35          | 35           | 35           | 35           | 35           |
| 握持直径 Max. [mm]         | 381         | 381         | 450         | 450         | 530          | 530          | 610          | 610          |
| 握持直径 Min. [mm]         | 71          | 71          | 133         | 133         | 62           | 62           | 152          | 152          |
| 允许的最大输入 [kN(kgf)]      | 82(8362)    | 82(8362)    | 82(8362)    | 82(8362)    | 82(8362)     | 82(8362)     | 82(8362)     | 82(8362)     |
| 允许的最大握持力 [kN(kgf)]     | 249(25391)  | 249(25391)  | 249(25391)  | 249(25391)  | 273(27838)   | 273(27838)   | 273(27838)   | 273(27838)   |
| 允许的最大最大转速 [min⁻¹]      | 3040        | 3040        | 2710        | 2710        | 1940         | 1940         | 1760         | 1760         |
| 重量 [kg]                | 105         | 103         | 134         | 131         | 198          | 190          | 241          | 234          |
| 惯性力矩 [N · m²(kg · m²)] | 76.49(7.8)  | 73.55(7.5)  | 97.08(9.9)  | 95.12(9.7)  | 201.03(20.5) | 194.15(19.9) | 289.28(29.5) | 276.54(28.2) |
| 最大设定液压力 [MPa(kgf/cm²)] | 3.2(32.6)   | 3.2(32.6)   | 3.2(32.6)   | 3.2(32.6)   | 3.2(32.6)    | 3.2(32.6)    | 3.2(32.6)    | 3.2(32.6)    |
| 适用的 Cylinder Hydraulic | Y-2035R(RE) | Y-2035R(RE) | Y-2035R(RE) | Y-2035R(RE) | Y-2035R(RE)  | Y-2035R(RE)  | Y-2035R(RE)  | Y-2035R(RE)  |
| 适用卡爪                   | HB15N1      | HB15N1      | HB15N1      | HB15N1      | HB18B2       | HB18B2       | HB18B2       | HB18B2       |
| KITAGAWA® Model        | N-15A08     | N-15A08     | N-18A11     | N-18A11     | N-21A11      | N-21A15      | N-24A11      | N-24A15      |

※ HC-15A08, HC-18A08, HC-21A11, HC-24A11 参照 Fig-2.

※ 允许的最大转速以实测值为准。

※ 尺寸与规格可能不事先预告即作变更。

※ 三千里机械现在不为 Kitagawa 提供 OEM 生产。



※ 为了保持卡盘寿命, 需要每天注入润滑油2次以上。

### 产品尺寸

|        | HC-15A08 | HC-15A11 | HC-18A08 | HC-18A11 | HC-21A11 | HC-21A15 | HC-24A11 | HC-24A15 |
|--------|----------|----------|----------|----------|----------|----------|----------|----------|
| ΦA     | 381      | 381      | 450      | 450      | 530      | 530      | 610      | 610      |
| B      | 141      | 130      | 141      | 130      | 161      | 146      | 161      | 146      |
| ΦC(H6) | 300      | 300      | 300      | 300      | 380      | 380      | 380      | 380      |
| ΦD     | 139.719  | 196.869  | 139.719  | 196.869  | 196.869  | 285.775  | 196.869  | 285.775  |
| E      | 33       | 22       | 33       | 22       | 42       | 27       | 42       | 27       |
| F      | 6        | 6        | 6        | 6        | 6        | 6        | 6        | 6        |
| ΦG     | 235      | 260      | 235      | 260      | 330.2    | 330.2    | 330.2    | 330.2    |
| ΦH     | 171.4    | 235      | 171.4    | 235      | 235      | 330.2    | 235      | 330.2    |
| ΦJ     | 27       | 27       | 27       | 27       | 27       | 27       | 27       | 27       |
| K      | 6-M16    | 6-M20    | 6-M16    | 6-M20    | 6-M20    | 6-M22    | 6-M20    | 6-M22    |
| L      | 24       | 33       | 24       | 33       | 29       | 34       | 29       | 34       |
| M      | 43       | 43       | 43       | 43       | 60       | 60       | 60       | 60       |
| N max. | 77.5     | 77.5     | 108      | 108      | 86       | 86       | 125      | 125      |
| N min. | 69.5     | 69.5     | 100      | 100      | 78       | 78       | 117      | 117      |
| O max. | 48.75    | 48.75    | 48.75    | 48.75    | 93.5     | 93.5     | 93.5     | 93.5     |
| O min. | 23.25    | 23.25    | 23.25    | 23.25    | 27.5     | 27.5     | 27.5     | 27.5     |
| P max. | 71       | 82       | 59       | 70       | 55       | 70       | 55       | 70       |
| P min. | 36       | 47       | 24       | 35       | 20       | 35       | 20       | 35       |
| Q      | 50       | 50       | 50       | 50       | 65       | 65       | 65       | 65       |
| R      | 25.5     | 25.5     | 25.5     | 25.5     | 25       | 25       | 25       | 25       |
| S      | 55       | 55       | 55       | 55       | 55       | 55       | 55       | 55       |
| T      | M30x3.5  | M30x3.5  | M30x3.5  | M30x3.5  | M30x3.5  | M30x3.5  | M30x3.5  | M30x3.5  |
| U      | 2        | 2        | 2        | 2        | 3        | 3        | 3        | 3        |
| ΦV     | 60       | 60       | 60       | 60       | 60       | 60       | 60       | 60       |
| W      | 6-M20    | 3-M10    | 6-M20    | 3-M10    | 6-M22    | 3-M12    | 6-M22    | 6-M12    |
| X      | 61       | 61       | 61       | 61       | 70       | 70       | 70       | 70       |

RELATED PRODUCT

