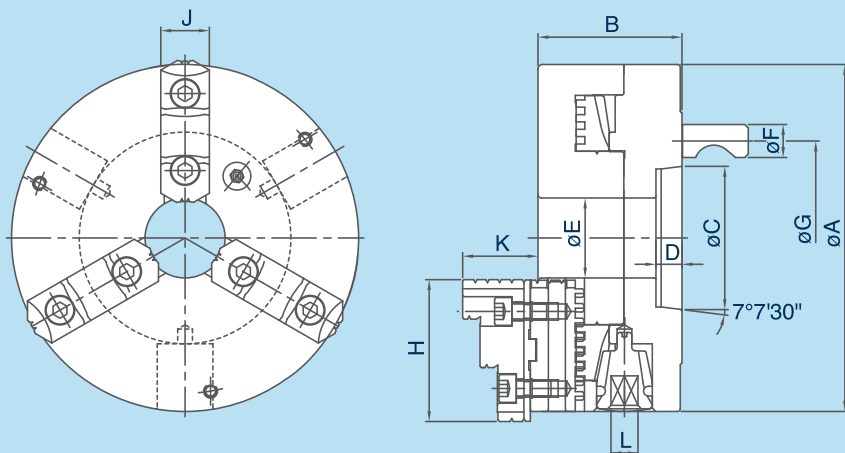


D1 3-JAW D1 TYPE CHUCKS

直裝型三爪夾頭

尺寸圖 » Dimensions



規格表 » Specifications

單位/UNIT:mm

型式/規格 MODEL /SPEC.	A	B	C	D	E	F	G	H	J	K	L	最高迴轉速 Max.Speed r.p.m.(min ⁻¹)	把握範圍 Max. Gripping Diameter		淨重 Weight (kg)
													外徑把握 O.D.Clamping	內徑把握 I.D.Clamping	
D15-08"	200	83	82.563	15	46	19	104.8	82	28	43	11	2000	ø8-ø180	ø62-ø170	17.8
D16-08"	200	83	106.375	16	58	22.2	133.4	82	28	43	11	2000	ø8-ø180	ø62-ø170	17.3
D16-10"	255	94	106.375	16	76	22.2	133.4	93	32	50	12	1800	ø11-ø240	ø70-ø230	31.3
D18-10"	255	94	139.719	18	76	25.4	171.4	93	32	50	12	1800	ø11-ø240	ø70-ø230	30.9
D18-12"	310	105	139.719	18	103	25.4	171.4	118	40	56	14	1800	ø15-ø300	ø90-ø290	51.1
D111-20"	500	135	196.869	--	190.5	30.2	235	140	55	84	19	1000	ø25-ø480	ø125-ø460	165.5